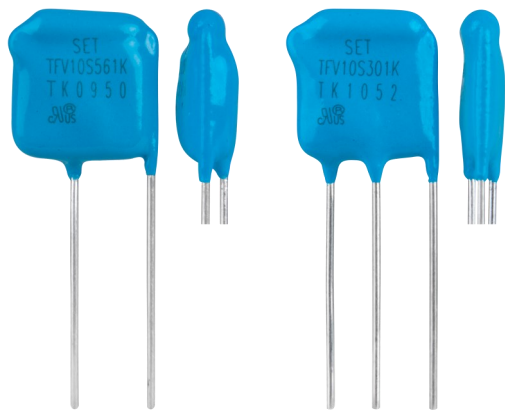


## 热保护型压敏电阻

Thermal Fuse Varistor (TFV)

TFV10S 系列

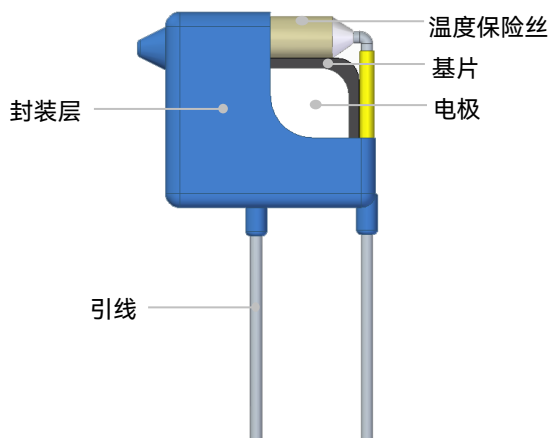


## 描述

TFV 系列由压敏电阻和热保护元件组成。内置的热保护元件可快速响应压敏电阻的温度变化提供即时的热保护，集成式结构较传统分离结构具有更低的电感和更好的抑制浪涌过电压能力。

赛尔特公司 (SETsafe | SETfuse) 的热保护型压敏电阻 (TFV) 产品工作电压覆盖为 50 ~ 510 VAC, 标称放电流 ( $I_n$ ): 2.5 kA, 最大峰值电流 ( $I_{max}$ ): 5 kA, 安规认证包括: UL、cUL、TUV、CQC, 满足 RoHS、REACH 要求。

## 产品结构



## 特点

- 专利产品
- 具有热保护功能的压敏电阻
- 热保护元件内置，更省空间
- 三引线版本可用于指示用途
- 低漏电流
- 工作温度: (-40 ~ 105)°C
- 满足RoHS & REACH要求

## 认证信息

| 认证标志 | 执行标准  | 赛尔特获得的认证号      |
|------|---|----------------|
|      | UL 1449 4 <sup>th</sup> Edition   | E322662        |
|      | CSA C22.2 NO.269.5-17   | E322662        |
|      | EN IEC 61051-1:2018<br>EN IEC 61051-2:2021<br>IEC 61051-2-2:1991<br>Annex G.8.1 and G.8.2 of IEC 62368-1:2018 | J 50554091     |
|      | GB/T 10193-1997<br>GB/T 10194-1997<br>GB 4943.1-2022<br>IEC 61051-2:1991+Amd1:2009                            | CQC23001391361 |

## 应用

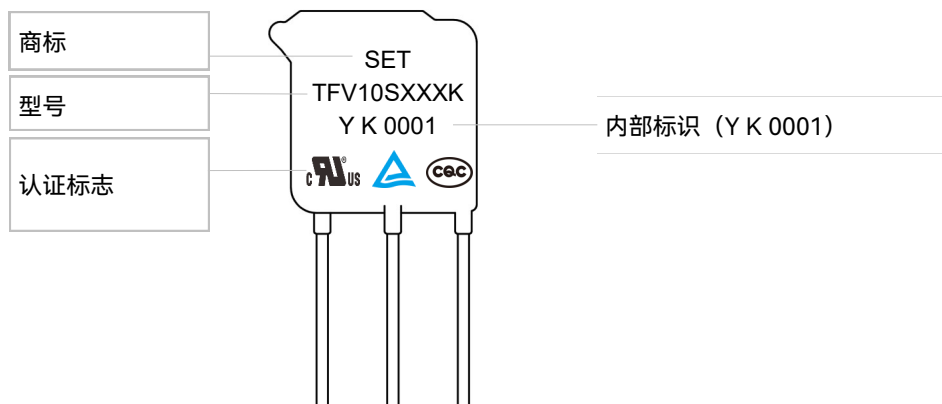
- 电源
- 家用电器
- 工业设备
- 防雷插座
- 通讯设备
- 交流保护模块
- 交流功率表
- 接地故障电流互感器
- 不间断电源
- 逆变器

## 热保护型压敏电阻

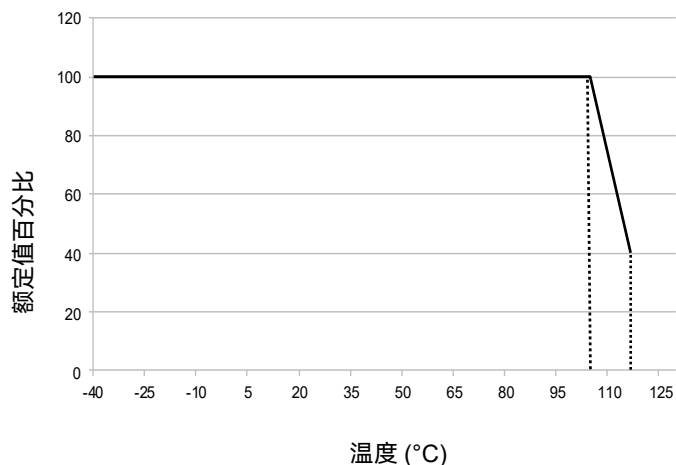
Thermal Fuse Varistor (TFV)

TFV10S 系列

## 产品标识



## 温度降额曲线



105 °C 系列温度降额曲线

备注:

应用环境温度超过 105 °C 时，峰值电流和能量额定值应按照上述曲线相应的降低。

## 温度降额的技术参数

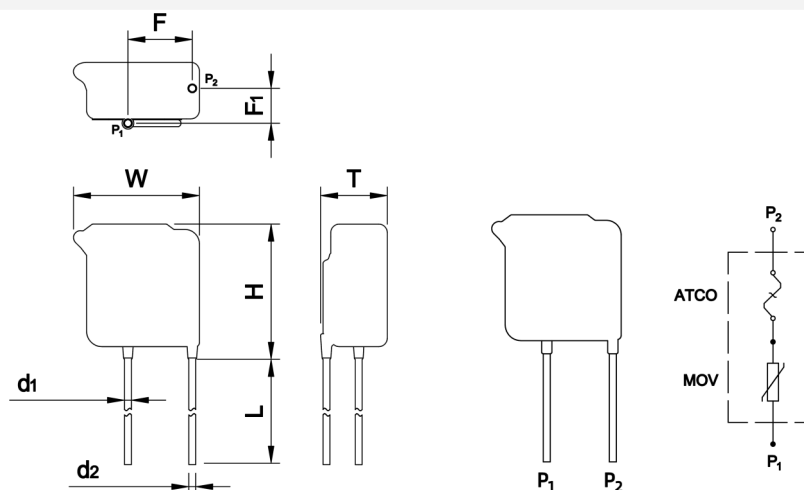
| 项目   | 值          | 单位              |
|------|------------|-----------------|
| 工作温度 | -40 ~ +105 | °C              |
| 存储温度 | -40 ~ +125 | °C              |
| 耐电压  | ≥2500      | V <sub>ac</sub> |
| 绝缘电阻 | ≥100       | MΩ              |

# 热保护型压敏电阻

Thermal Fuse Varistor (TFV)

TFV10S 系列

## 尺寸 (mm)



| 型号         | L<br>(Min.) | W<br>(Max.) | H<br>(Max.) | T<br>(Max.) | d <sub>1</sub> | d <sub>2</sub> | F       | F <sub>1</sub> |
|------------|-------------|-------------|-------------|-------------|----------------|----------------|---------|----------------|
| TFV10S820K | 15          | 16.5        | 18          | 4.4         | 0.80±0.05      | 0.80±0.05      | 7.5±1.0 | 0.2 ~ 2.2      |
| TFV10S101K | 15          | 16.5        | 18          | 4.6         | 0.80±0.05      | 0.80±0.05      | 7.5±1.0 | 0.3 ~ 2.3      |
| TFV10S121K | 15          | 16.5        | 18          | 4.8         | 0.80±0.05      | 0.80±0.05      | 7.5±1.0 | 0.4 ~ 2.4      |
| TFV10S151K | 15          | 16.5        | 18          | 5.1         | 0.80±0.05      | 0.80±0.05      | 7.5±1.0 | 0.6 ~ 2.6      |
| TFV10S181K | 15          | 16.5        | 18          | 4.5         | 0.80±0.05      | 0.80±0.05      | 7.5±1.0 | 0.3 ~ 2.3      |
| TFV10S201K | 15          | 16.5        | 18          | 4.6         | 0.80±0.05      | 0.80±0.05      | 7.5±1.0 | 0.4 ~ 2.4      |
| TFV10S221K | 15          | 16.5        | 18          | 4.7         | 0.80±0.05      | 0.80±0.05      | 7.5±1.0 | 0.4 ~ 2.4      |
| TFV10S241K | 15          | 16.5        | 18          | 4.8         | 0.80±0.05      | 0.80±0.05      | 7.5±1.0 | 0.5 ~ 2.5      |
| TFV10S271K | 15          | 16.5        | 18          | 5.0         | 0.80±0.05      | 0.80±0.05      | 7.5±1.0 | 0.6 ~ 2.6      |
| TFV10S301K | 15          | 16.5        | 18          | 5.2         | 0.80±0.05      | 0.80±0.05      | 7.5±1.0 | 0.6 ~ 2.6      |
| TFV10S331K | 15          | 16.5        | 18          | 5.4         | 0.80±0.05      | 0.80±0.05      | 7.5±1.0 | 0.7 ~ 2.7      |
| TFV10S361K | 15          | 16.5        | 18          | 5.6         | 0.80±0.05      | 0.80±0.05      | 7.5±1.0 | 0.8 ~ 2.8      |
| TFV10S391K | 15          | 16.5        | 18          | 5.7         | 0.80±0.05      | 0.80±0.05      | 7.5±1.0 | 0.9 ~ 2.9      |
| TFV10S431K | 15          | 16.5        | 18          | 6.0         | 0.80±0.05      | 0.80±0.05      | 7.5±1.0 | 1.0 ~ 3.0      |
| TFV10S471K | 15          | 16.5        | 18          | 6.2         | 0.80±0.05      | 0.80±0.05      | 7.5±1.0 | 1.1 ~ 3.1      |
| TFV10S511K | 15          | 16.5        | 18          | 6.4         | 0.80±0.05      | 0.80±0.05      | 7.5±1.0 | 1.2 ~ 3.2      |
| TFV10S561K | 15          | 16.5        | 18          | 6.7         | 0.80±0.05      | 0.80±0.05      | 7.5±1.0 | 1.4 ~ 3.4      |
| TFV10S621K | 15          | 16.5        | 18          | 7.1         | 0.80±0.05      | 0.80±0.05      | 7.5±1.0 | 1.5 ~ 3.5      |
| TFV10S681K | 15          | 16.5        | 18          | 7.4         | 0.80±0.05      | 0.80±0.05      | 7.5±1.0 | 1.7 ~ 3.7      |
| TFV10S751K | 15          | 16.5        | 18          | 7.9         | 0.80±0.05      | 0.80±0.05      | 7.5±1.0 | 1.6 ~ 3.9      |
| TFV10S821K | 15          | 16.5        | 18          | 8.3         | 0.80±0.05      | 0.80±0.05      | 7.5±1.0 | 2.1 ~ 4.1      |

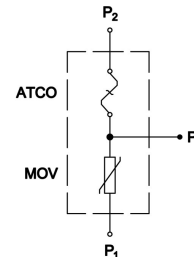
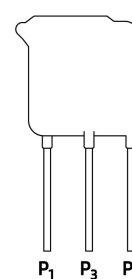
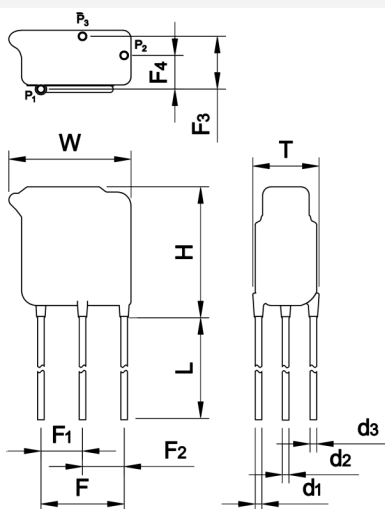
备注：以上数据仅供参考。

# 热保护型压敏电阻

Thermal Fuse Varistor (TFV)

TFV10S 系列

## 尺寸 (mm)



| 型号        | L (Min.) | W (Max.) | H (Max.) | T (Max.) | d <sub>1</sub> | d <sub>2</sub> | d <sub>3</sub> | F        | F <sub>1</sub> | F <sub>2</sub> | F <sub>3</sub> | F <sub>4</sub> |
|-----------|----------|----------|----------|----------|----------------|----------------|----------------|----------|----------------|----------------|----------------|----------------|
| TFV10S820 | 15       | 16.5     | 18       | 4.4      | 0.80±0.05      | 0.80±0.05      | 0.80±0.05      | 10.0±1.0 | 5.0±1.0        | 5.0±1.0        | 1.2 ~ 2.6      | 0.2 ~ 2.2      |
| TFV10S101 | 15       | 16.5     | 18       | 4.6      | 0.80±0.05      | 0.80±0.05      | 0.80±0.05      | 10.0±1.0 | 5.0±1.0        | 5.0±1.0        | 1.3 ~ 2.8      | 0.3 ~ 2.3      |
| TFV10S121 | 15       | 16.5     | 18       | 4.8      | 0.80±0.05      | 0.80±0.05      | 0.80±0.05      | 10.0±1.0 | 5.0±1.0        | 5.0±1.0        | 1.4 ~ 3.0      | 0.4 ~ 2.4      |
| TFV10S151 | 15       | 16.5     | 18       | 5.1      | 0.80±0.05      | 0.80±0.05      | 0.80±0.05      | 10.0±1.0 | 5.0±1.0        | 5.0±1.0        | 1.5 ~ 3.3      | 0.6 ~ 2.6      |
| TFV10S181 | 15       | 16.5     | 18       | 4.5      | 0.80±0.05      | 0.80±0.05      | 0.80±0.05      | 10.0±1.0 | 5.0±1.0        | 5.0±1.0        | 1.3 ~ 2.8      | 0.3 ~ 2.3      |
| TFV10S201 | 15       | 16.5     | 18       | 4.6      | 0.80±0.05      | 0.80±0.05      | 0.80±0.05      | 10.0±1.0 | 5.0±1.0        | 5.0±1.0        | 1.4 ~ 2.9      | 0.4 ~ 2.4      |
| TFV10S221 | 15       | 16.5     | 18       | 4.7      | 0.80±0.05      | 0.80±0.05      | 0.80±0.05      | 10.0±1.0 | 5.0±1.0        | 5.0±1.0        | 1.5 ~ 3.0      | 0.4 ~ 2.4      |
| TFV10S241 | 15       | 16.5     | 18       | 4.8      | 0.80±0.05      | 0.80±0.05      | 0.80±0.05      | 10.0±1.0 | 5.0±1.0        | 5.0±1.0        | 1.6 ~ 3.1      | 0.5 ~ 2.5      |
| TFV10S271 | 15       | 16.5     | 18       | 5.0      | 0.80±0.05      | 0.80±0.05      | 0.80±0.05      | 10.0±1.0 | 5.0±1.0        | 5.0±1.0        | 1.7 ~ 3.3      | 0.6 ~ 2.6      |
| TFV10S301 | 15       | 16.5     | 18       | 5.2      | 0.80±0.05      | 0.80±0.05      | 0.80±0.05      | 10.0±1.0 | 5.0±1.0        | 5.0±1.0        | 1.8 ~ 3.5      | 0.6 ~ 2.6      |
| TFV10S331 | 15       | 16.5     | 18       | 5.4      | 0.80±0.05      | 0.80±0.05      | 0.80±0.05      | 10.0±1.0 | 5.0±1.0        | 5.0±1.0        | 1.9 ~ 3.6      | 0.7 ~ 2.7      |
| TFV10S361 | 15       | 16.5     | 18       | 5.6      | 0.80±0.05      | 0.80±0.05      | 0.80±0.05      | 10.0±1.0 | 5.0±1.0        | 5.0±1.0        | 2.0 ~ 3.8      | 0.8 ~ 2.8      |
| TFV10S391 | 15       | 16.5     | 18       | 5.7      | 0.80±0.05      | 0.80±0.05      | 0.80±0.05      | 10.0±1.0 | 5.0±1.0        | 5.0±1.0        | 2.0 ~ 4.0      | 0.9 ~ 2.9      |
| TFV10S431 | 15       | 16.5     | 18       | 6.0      | 0.80±0.05      | 0.80±0.05      | 0.80±0.05      | 10.0±1.0 | 5.0±1.0        | 5.0±1.0        | 2.2 ~ 4.2      | 1.0 ~ 3.0      |
| TFV10S471 | 15       | 16.5     | 18       | 6.2      | 0.80±0.05      | 0.80±0.05      | 0.80±0.05      | 10.0±1.0 | 5.0±1.0        | 5.0±1.0        | 2.4 ~ 4.4      | 1.1 ~ 3.1      |
| TFV10S511 | 15       | 16.5     | 18       | 6.4      | 0.80±0.05      | 0.80±0.05      | 0.80±0.05      | 10.0±1.0 | 5.0±1.0        | 5.0±1.0        | 2.6 ~ 4.6      | 1.2 ~ 3.2      |
| TFV10S561 | 15       | 16.5     | 18       | 6.7      | 0.80±0.05      | 0.80±0.05      | 0.80±0.05      | 10.0±1.0 | 5.0±1.0        | 5.0±1.0        | 2.9 ~ 4.9      | 1.4 ~ 3.4      |
| TFV10S621 | 15       | 16.5     | 18       | 7.1      | 0.80±0.05      | 0.80±0.05      | 0.80±0.05      | 10.0±1.0 | 5.0±1.0        | 5.0±1.0        | 3.2 ~ 5.2      | 1.5 ~ 3.5      |
| TFV10S681 | 15       | 16.5     | 18       | 7.4      | 0.80±0.05      | 0.80±0.05      | 0.80±0.05      | 10.0±1.0 | 5.0±1.0        | 5.0±1.0        | 3.6 ~ 5.6      | 1.7 ~ 3.7      |
| TFV10S751 | 15       | 16.5     | 18       | 7.9      | 0.80±0.05      | 0.80±0.05      | 0.80±0.05      | 10.0±1.0 | 5.0±1.0        | 5.0±1.0        | 4.0 ~ 6.0      | 1.6 ~ 3.9      |
| TFV10S821 | 15       | 16.5     | 18       | 8.3      | 0.80±0.05      | 0.80±0.05      | 0.80±0.05      | 10.0±1.0 | 5.0±1.0        | 5.0±1.0        | 4.4 ~ 6.4      | 2.1 ~ 4.1      |

备注：以上数据仅供参考。

## 热保护型压敏电阻

Thermal Fuse Varistor (TFV)

TFV10S 系列

## 技术参数

| 型号         | 最大连续工作电压 |     | 压敏电压 |      | 箝制电压           |                | 最大峰值电流         |                  | 最大能量<br>(J) | 静态电容<br>(pF) | 认证信息  |   |   |   |
|------------|----------|-----|------|------|----------------|----------------|----------------|------------------|-------------|--------------|---|---|---|---|
|            | VAC      | VDC | Min. | Max. | V <sub>C</sub> | I <sub>P</sub> | I <sub>n</sub> | I <sub>max</sub> |             |              |  |  |  |  |
|            | (V)      | (V) | (V)  | (V)  | (V)            | (A)            | (kA)           | (kA)             |             |              | UL  | cUL   | TUV   | CQC   |
| TFV10S820K | 50       | 65  | 74   | 90   | 135            | 50             | 2.5            | 5                | 27          | 2400         | ●   | ●   | ●   | ●   |
| TFV10S101K | 60       | 85  | 90   | 110  | 165            | 50             | 2.5            | 5                | 33          | 2000         | ●   | ●   | ●   | ●   |
| TFV10S121K | 75       | 100 | 108  | 132  | 200            | 50             | 2.5            | 5                | 40          | 1700         | ●   | ●   | ●   | ●   |
| TFV10S151K | 95       | 125 | 135  | 165  | 250            | 50             | 2.5            | 5                | 53          | 1300         | ●   | ●   | ●   | ●   |
| TFV10S181K | 115      | 150 | 162  | 198  | 300            | 50             | 2.5            | 5                | 60          | 1100         | ●   | ●   | ●   | ●   |
| TFV10S201K | 130      | 170 | 180  | 220  | 340            | 50             | 2.5            | 5                | 70          | 1000         | ●   | ●   | ●   | ●   |
| TFV10S221K | 140      | 180 | 198  | 242  | 360            | 50             | 2.5            | 5                | 78          | 900          | ●   | ●   | ●   | ●   |
| TFV10S241K | 150      | 200 | 216  | 264  | 395            | 50             | 2.5            | 5                | 84          | 830          | ●   | ●   | ●   | ●   |
| TFV10S271K | 175      | 225 | 243  | 297  | 455            | 50             | 2.5            | 5                | 99          | 740          | ●   | ●   | ●   | ●   |
| TFV10S301K | 190      | 250 | 270  | 330  | 500            | 50             | 2.5            | 5                | 108         | 670          | ●   | ●   | ●   | ●   |
| TFV10S331K | 210      | 275 | 297  | 363  | 550            | 50             | 2.5            | 5                | 115         | 610          | ●   | ●   | ●   | ●   |
| TFV10S361K | 230      | 300 | 324  | 396  | 595            | 50             | 2.5            | 5                | 130         | 560          | ●   | ●   | ●   | ●   |
| TFV10S391K | 250      | 320 | 351  | 429  | 650            | 50             | 2.5            | 5                | 140         | 510          | ●   | ●   | ●   | ●   |
| TFV10S431K | 275      | 350 | 387  | 473  | 710            | 50             | 2.5            | 5                | 155         | 460          | ●   | ●   | ●   | ●   |
| TFV10S471K | 300      | 385 | 423  | 517  | 775            | 50             | 2.5            | 5                | 175         | 430          | ●   | ●   | ●   | ●   |
| TFV10S511K | 320      | 415 | 459  | 561  | 845            | 50             | 2.5            | 5                | 180         | 390          | ●   | ●   | ●   | ●   |
| TFV10S561K | 350      | 460 | 504  | 616  | 925            | 50             | 2.5            | 5                | 185         | 360          | ●   | ●   | ●   | ●   |
| TFV10S621K | 385      | 505 | 558  | 682  | 1025           | 50             | 2.5            | 5                | 190         | 320          | ●   | ●   | ●   | ●   |
| TFV10S681K | 420      | 560 | 612  | 748  | 1120           | 50             | 2.5            | 5                | 200         | 290          | ●   | ●   | ●   | ●   |
| TFV10S751K | 460      | 615 | 675  | 825  | 1240           | 50             | 2.5            | 5                | 210         | 270          | ●   | ●   | ●   | ●   |
| TFV10S821K | 510      | 670 | 738  | 902  | 1355           | 50             | 2.5            | 5                | 220         | 260          | ●   | ●   | ●   | ●   |

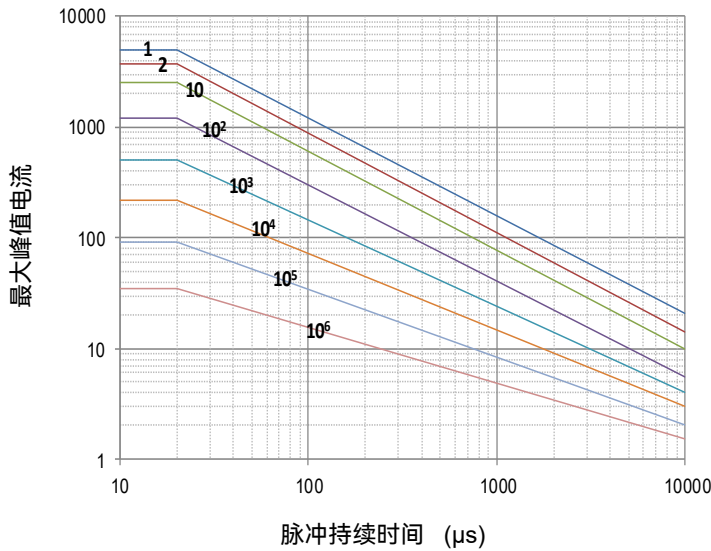
备注：● 已认证    ○ 无认证    ● 满足RoHS、REACH要求

## 技术参数

| 型号         | 受限电流 | 额定动作温度 | 熔断温度  | 保持温度  | 额定电压 |     |
|------------|------|--------|-------|-------|------|-----|
|            |      | $T_f$  |       | $T_h$ | AC   | DC  |
|            | (A)  | (°C)   | (°C)  | (°C)  | (V)  | (V) |
| TFV10S820K | 5    | 145    | 140±2 | 121   | 250  | 50  |
| TFV10S101K | 5    | 145    | 140±2 | 121   | 250  | 50  |
| TFV10S121K | 5    | 145    | 140±2 | 121   | 250  | 50  |
| TFV10S151K | 5    | 145    | 140±2 | 121   | 250  | 50  |
| TFV10S181K | 5    | 145    | 140±2 | 121   | 250  | 50  |
| TFV10S201K | 5    | 145    | 140±2 | 121   | 250  | 50  |
| TFV10S221K | 5    | 145    | 140±2 | 121   | 250  | 50  |
| TFV10S241K | 5    | 145    | 140±2 | 121   | 250  | 50  |
| TFV10S271K | 5    | 145    | 140±2 | 121   | 250  | 50  |
| TFV10S301K | 5    | 145    | 140±2 | 121   | 250  | 50  |
| TFV10S331K | 5    | 145    | 140±2 | 121   | 250  | 50  |
| TFV10S361K | 5    | 145    | 140±2 | 121   | 250  | 50  |
| TFV10S391K | 5    | 145    | 140±2 | 121   | 250  | 50  |
| TFV10S431K | 5    | 145    | 140±2 | 121   | 250  | 50  |
| TFV10S471K | 5    | 145    | 140±2 | 121   | 250  | 50  |
| TFV10S511K | 5    | 145    | 140±2 | 121   | 250  | 50  |
| TFV10S561K | 5    | 145    | 140±2 | 121   | 250  | 50  |
| TFV10S621K | 5    | 145    | 140±2 | 121   | 250  | 50  |
| TFV10S681K | 5    | 145    | 140±2 | 121   | 250  | 50  |
| TFV10S751K | 5    | 145    | 140±2 | 121   | 250  | 50  |
| TFV10S821K | 5    | 145    | 140±2 | 121   | 250  | 50  |

性能曲线 (仅供参考)

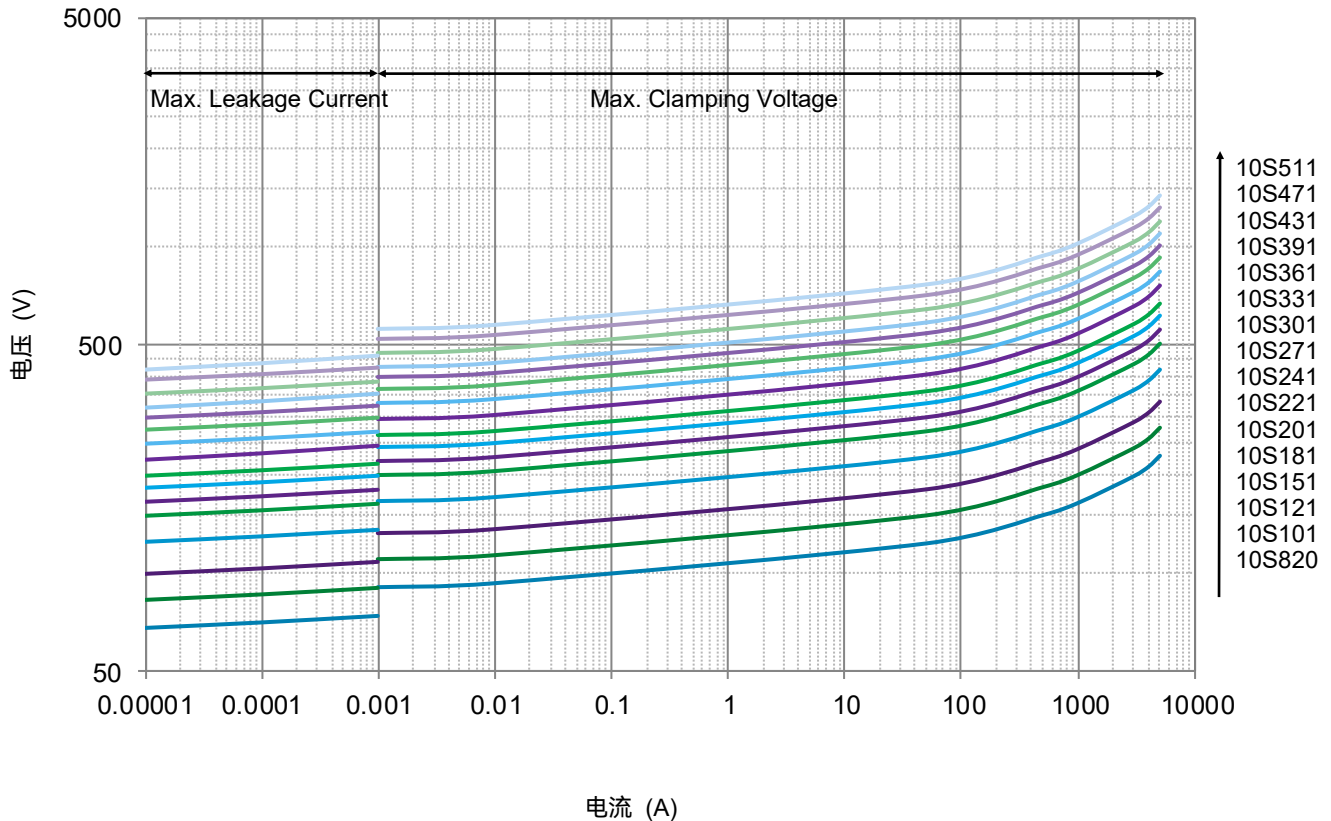
- 最大峰值电流降额曲线



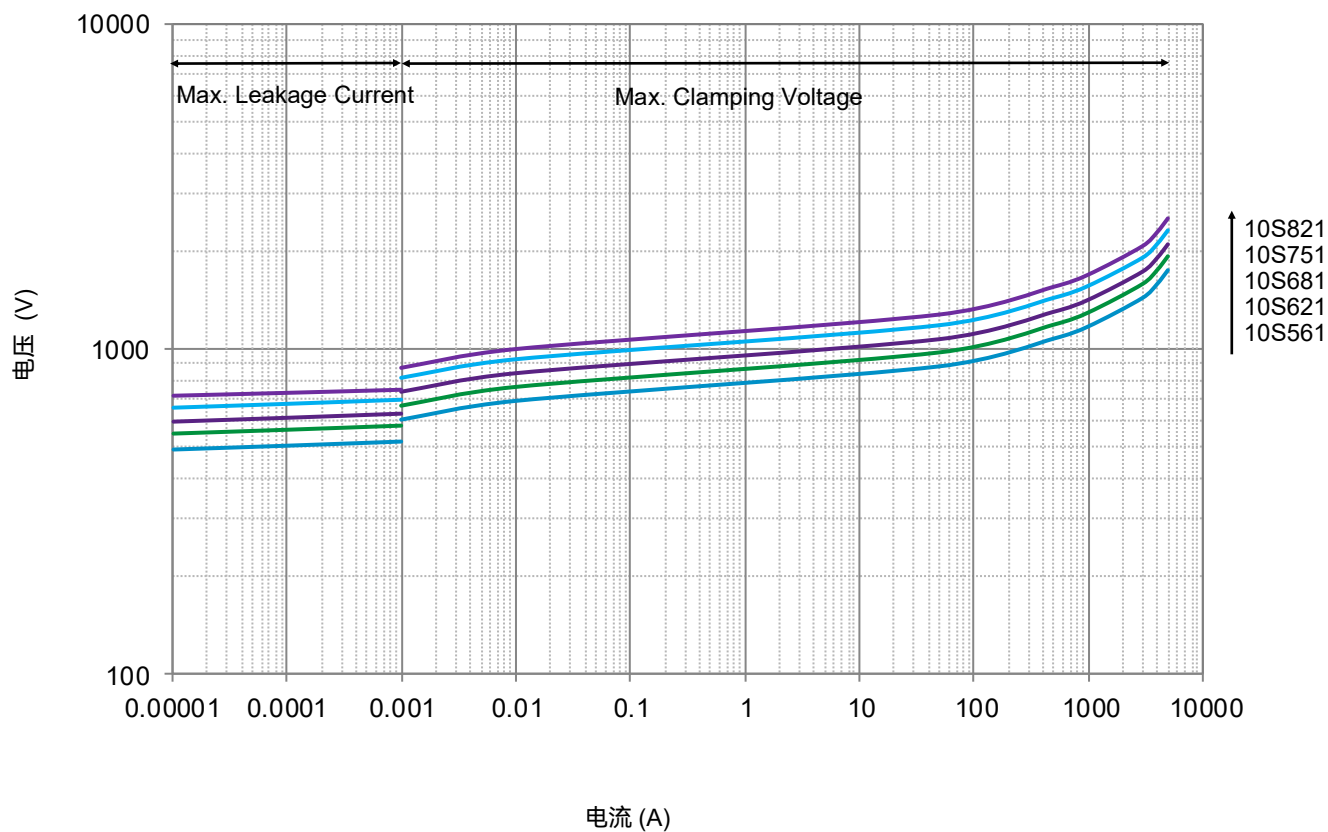
TFV10S820K to TFV10S821K

备注：1,2,10,10<sup>2</sup>,10<sup>3</sup>,10<sup>4</sup>,10<sup>5</sup>,10<sup>6</sup> 表示重复冲击的次数。

- 伏安特性曲线



● 伏安特性曲线





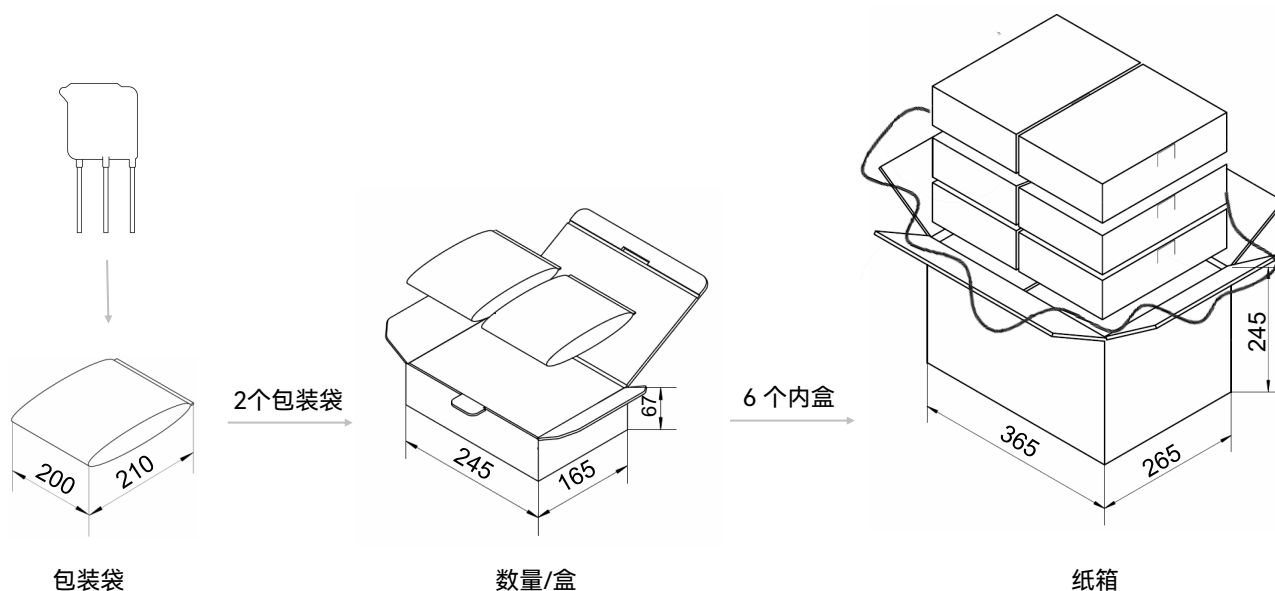
### 包装

- 散装包装
- 散装包装数量和重量

| 系列        | 标称压敏电压 ( $V_N$ ) | PE袋   | 数量/盒  | 数量/箱  | 毛重/箱<br>(365 × 265 × 245) |
|-----------|------------------|-------|-------|-------|---------------------------|
|           | (V)              | (PCS) | (PCS) | (PCS) | (kg)±10%                  |
| TFV10S 系列 | 820 ~ 561        | 400   | 800   | 4800  | 9 ~ 15                    |
|           | 621 ~ 821        | 250   | 500   | 3000  | 12 ~ 15                   |

备注：其他引脚长度的包装请咨询赛尔特。

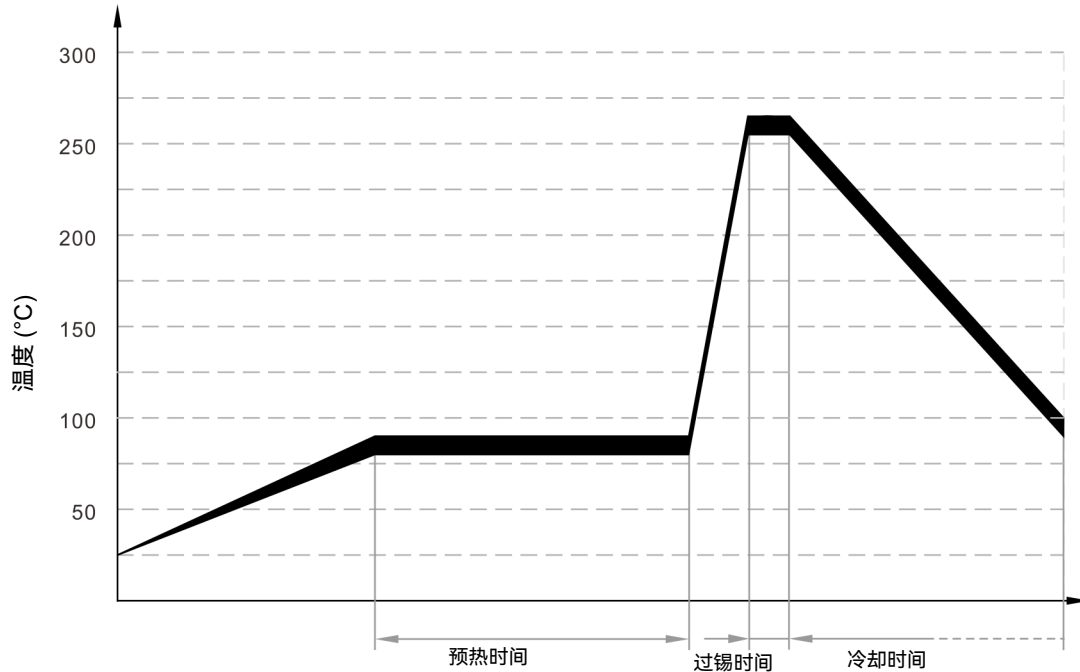
单位 (mm)



## 焊接参数

### 波峰焊参数

本波峰焊参数仅供参考，实际使用时应做相关的试验进行验证。



### 波峰焊曲线

| 项目   | 温度 (°C) | 时间 (s)   |
|------|---------|----------|
| 预热   | 80 ~ 90 | 60 ~ 150 |
| 过锡   | 260 ± 5 | 2 ~ 4    |
| 冷却时间 | ≤ 80    | 10       |

| 项目      | 条件               |
|---------|------------------|
| 烙铁头部温度  | 350 °C (max.)    |
| 焊接时间    | 2 seconds (max.) |
| 引脚外露脚长度 | 2 mm (min.)      |

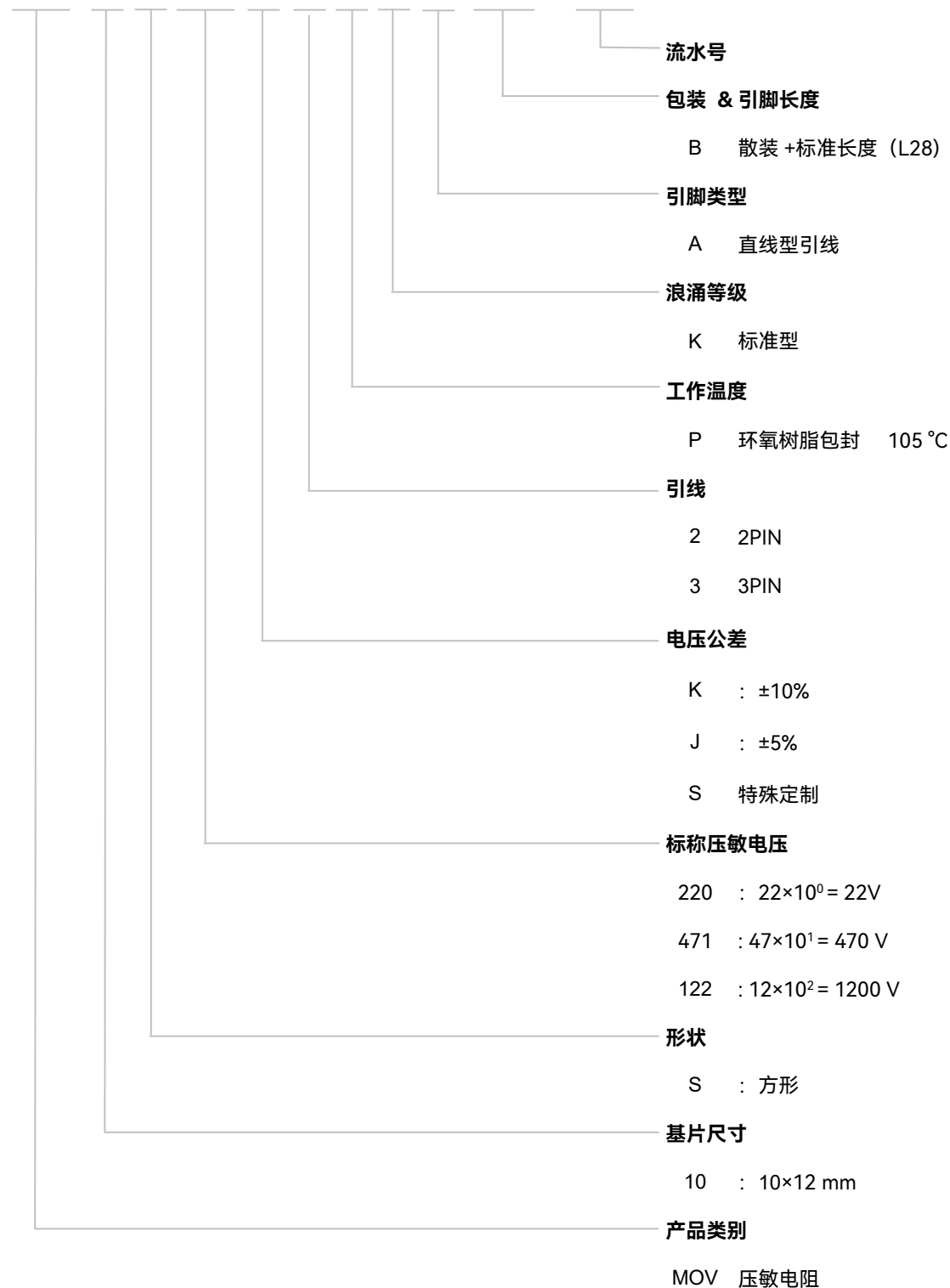
# 热保护型压敏电阻

Thermal Fuse Varistor (TFV)

TFV10S 系列

## 型号说明

TFV 10 S 471 K 3 P K A BUL - 001



## 热保护型压敏电阻

Thermal Fuse Varistor (TFV)

TFV10S 系列

## 术语

| 项目                | 描述   |
|-------------------|--|
| $V_N$             | <p><b>标准压敏电压</b><br/>在规定持续时间的脉冲电流下测得MOV两端的电压。</p> <p>— (GB 18802.331)<br/>— (IEC 61051-1)</p>  |
| $I_L$             | <p><b>漏电流</b><br/>在25°C或规定的其它温度下，施加最大直流电压时，通过压敏电阻器中的电流。</p> <p>— (GB/T 10193)<br/>— (IEC 61051-1)</p>  |
| UCT               | <p><b>上限类别温度</b><br/>压敏电阻器设计所确定的能够连续工作的最高环境温度。</p> <p>— (GB/T 10193)<br/>— (IEC 61051-1)</p>   |
| LCT               | <p><b>下限类别温度</b><br/>压敏电阻器设计所确定的能够连续工作的最低环境温度。</p> <p>— (GB/T 10193)<br/>— (IEC 61051-1)</p>   |
| Max. Peak Current | <p><b>最大峰值电流</b><br/>在环境温度25°C时，对于规定的脉冲次数而言，压敏电阻器中允许通过的每个脉冲的最大电流值。</p> <p>— (GB/T 10193)<br/>— (IEC 61051-1)</p>   |
| $V_c$             | <p><b>箝制电压</b><br/>规定脉冲峰值电流及规定波形下测得MOV两端的电压峰值。</p> <p>— (GB 18802.331)<br/>— (IEC 61051-1)</p>   |
| Voltage Proof     | <p><b>耐电压</b><br/>连续可施加在压敏电阻器引出端和导电性安装之间的最大峰值电压。</p> <p>— (GB/T 10193)<br/>— (IEC 61051-1)</p>   |
| $C_v$             | <p><b>电容量</b><br/>MOV两端之间的电容量，其测量应在规定的正弦频率和电压以及规定的温度下进行。除非另有规定，推荐采用25°C下，1 V<sub>r.m.s.</sub>, 1 kHz的信号。</p> <p>— (GB 18802.331)<br/>— (IEC 61051-1)</p> |
| $V_{ac}$          | <p><b>最大连续交流电压</b><br/>在环境温度25°C时，可以施加在元件上连续工作的、波形基本是正弦波（总谐波畸变小于5%）的最大交流电压有效值。当温度高于25°C时，详细规范应给出降额曲线。</p> <p>— (GB/T 10193)<br/>— (IEC 61051-1)</p>      |
| $V_{dc}$          | <p><b>最大连续直流电压</b><br/>在环境温度25°C时，可以施加在元件上连续工作的最大直流电压（波纹小于5%）。当温度高于25°C时，详细规范应给出降额曲线。</p> <p>— (GB/T 10193)<br/>— (IEC 61051-1)</p>                      |
| $I_n$             | <p><b>标称放电电流</b><br/>流过SPD具有8/20 μs波形的电流峰值，用于II级试验的SPD分级以及I级、II级试验的SPD的预处理试验。</p> <p>— (GB 18802.1)<br/>— (IEC 61643-11)</p>                             |

## 热保护型压敏电阻

Thermal Fuse Varistor (TFV)

TFV10S 系列

|           |   |   |
|-----------|---|---|
| $I_{max}$ | <p><b>最大放电电流</b></p> <p>流过SPD, 具有8/20 <math>\mu</math>s波形电流的峰值, 其值按II级动作负载的程序确定。<math>I_{max}</math>大于<math>I_n</math>。</p> | <p>— (GB 18802.1)</p> <p>— (IEC 61643-11)</p> |
| $T_f$     | <p><b>额定动作温度</b></p> <p>通不超过10 mA的探测电流时, 测得的使温度保险丝导电状态改变的温度。</p>  | <p>— (GB 9816)</p> <p>— (IEC 60691)</p>       |
| $T_h$     | <p><b>保持温度</b></p> <p>持续负载额定电流168小时不断开, 产品本体表面温度最高。</p>   | <p>— (GB 9816)</p> <p>— (IEC 60691)</p>       |
| $U_r$     | <p><b>额定电压</b></p> <p>温度保险丝分类用, 允许用于电路并安全断开的最高电压。</p>   | <p>— (GB 9816)</p>                            |



## 注意

### 使用

1. 请不要强烈的振动、冲击或施加压力，以免压敏电阻表面树脂或元件产生裂痕。
2. 对引线进行弯曲加工或切断加工时，请固定元件端引线。卤折弯距离引线绝缘覆盖部分至少2 mm。
3. 为了降低产品的表面温升，建议波峰焊前在产品上增加隔热罩。
4. 以上曲线仅供参考，使用前请确认，以免损伤温度保险丝。

### 更换

如发现压敏电阻外观有损伤，请更换。

### 贮存

1. 存储温度：(-40 to +125) °C
2. 相对湿度：≤75% RH
3. 热保护型压敏电阻的贮存应避免高温、高湿、日光直射和腐蚀性气体的场合，避免影响引脚可焊性，产品购入后请于1年内使用完。

### 不适宜环境条件

1. 压敏电阻不应直接暴露在露天工作。
2. 压敏电阻应避免在雨水，水蒸汽等高温高湿的条件下工作。
3. 压敏电阻应避免在沙尘、盐雾、有害气体的条件下工作。

### 压敏电阻的固有电容

压敏电阻的固有电容最大参考值已在规格表中列出，供设计师在高频电路中选择时参考。

## 压敏电阻的固有电容

压敏电阻的固有电容最大参考值已在规格表中列出，供设计师在高频电路中选用时参考。

## 安装

### 机械应力

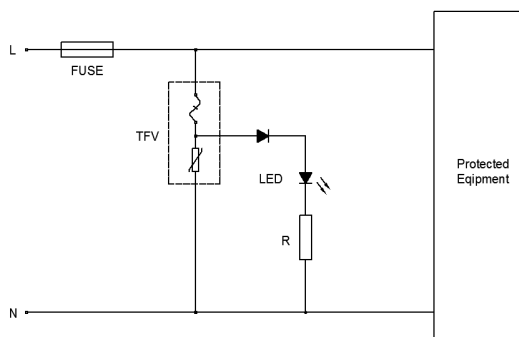
安装时应避免敲击压敏电阻，以免造成机械损伤。

## 应用案例

以下应用案件展示了TFV 指示引线如何显示热保护元件已断开。这意味着电路不再受MOV保护。

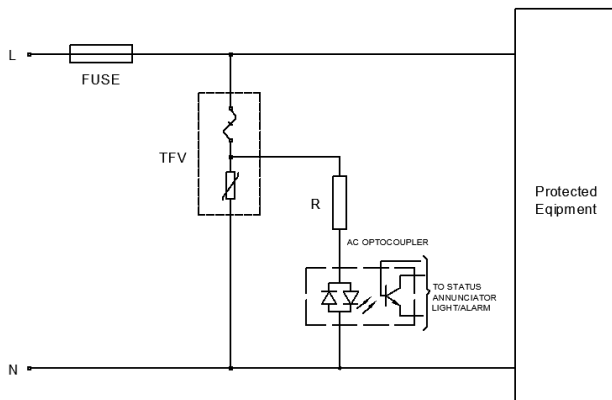
### 应用案例1

在这种情况下，LED通常开启，并且在热元件打开时关闭。



### 应用案例2

该电路利用光耦合器在TFV热保护压敏电阻和指示或报警电路之间提供电流隔离。



热保护型压敏电阻 (TFV) 特性与型号概览

| 额定工作电压 $U_n$ (V) |      | 型号        |            |            | 页码  |     |
|------------------|------|-----------|------------|------------|-----|-----|
|                  |      |           |            |            | AC  | DC  |
| 380V             | 500V | TFV8S821K | TFV10S821K | TFV15S821K | 510 | 670 |
|                  |      | TFV8S751K | TFV10S751K | TFV15S751K | 460 | 615 |
| 100V             |      | TFV8S681K | TFV10S681K | TFV15S681K | 420 | 560 |
|                  |      | TFV8S621K | TFV10S621K | TFV15S621K | 385 | 505 |
| 240V             |      | TFV8S561K | TFV10S561K | TFV15S561K | 350 | 460 |
|                  |      | TFV8S511K | TFV10S511K | TFV15S511K | 320 | 415 |
| 100V             |      | TFV8S471K | TFV10S471K | TFV15S471K | 300 | 385 |
|                  |      | TFV8S431K | TFV10S431K | TFV15S431K | 275 | 350 |
| 220V             |      | TFV8S391K | TFV10S391K | TFV15S391K | 250 | 320 |
|                  |      | TFV8S361K | TFV10S361K | TFV15S361K | 230 | 300 |
| 100V             | 250V | TFV8S331K | TFV10S331K | TFV15S331K | 210 | 275 |
|                  |      | TFV8S301K | TFV10S301K | TFV15S301K | 190 | 250 |
| 120V             |      | TFV8S271K | TFV10S271K | TFV15S271K | 175 | 225 |
|                  |      | TFV8S241K | TFV10S241K | TFV15S241K | 150 | 200 |
| 100V             | 125V | TFV8S221K | TFV10S221K | TFV15S221K | 140 | 180 |
|                  |      | TFV8S201K | TFV10S201K | TFV15S201K | 130 | 170 |
|                  |      | TFV8S181K | TFV10S181K | TFV15S181K | 115 | 150 |
|                  |      | TFV8S151K | TFV10S151K | TFV15S151K | 95  | 125 |
|                  | 48V  | TFV8S121K | TFV10S121K | TFV15S121K | 75  | 100 |
|                  |      | TFV8S101K | TFV10S101K | TFV15S101K | 60  | 85  |
|                  |      | TFV8S820K | TFV10S820K | TFV15S820K | 50  | 65  |
| AC               | DC   | 3.5       | 5          | 10         | AC  | DC  |

最大峰值电流 (8/20  $\mu$ s) (kA)

最大连续工作电压  $U_c$  (V)

型号